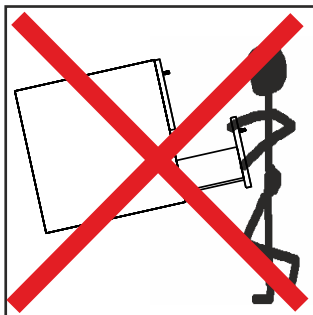


www.onsen.it



- **IMPORTANTE:** non sollevare la base porta lavabo facendo presa dai cassetti e non usare gli stessi come punti d' appoggio per raggiungere parti superiori.
- **IMPORTANT:** do not lift the base unit holding it on the drawers and do not use the same as supporting point in order to reach higher parts.
- **WICHTIG:** den Unterschrank nicht an den Schubladen hochheben und dieselben nicht als Stützpunkt benutzen um höhere Teile zu erreichen.
- **IMPORTANT:** ne soulevez pas le meuble par les tiroirs et n'utilisez pas les tiroirs comme appui.
- **ΣΗΜΑΝΤΙΚΟ:** μην ανασηκώνετε τη βάση στήριξης του νιπτήρα από τα συρτάρια και μη χρησιμοποιείτε τα συρτάρια ως σημείο στήριξης για να φτάσετε στα ψηλότερα σημεία.

- Denominazione legale e merceologica del prodotto:
mobili da bagno
- Legal title and title pertaining to market technology:
bathroom furniture
- Gesetzliche Bezeichnung und Warenbenennung:
badmöbel
- Dénomination légal et commerciale du produit:
meubles pour la salle de bain

- **Produttore - Manufacturer - Hersteller - Producteur**
Falegnameria Adriatica S. r. l.
Contrada San Mauro, 5
63077 Stella di Monsampolo del Tronto (AP)
ITALY

- **ATTENZIONE:** il produttore si riserva il diritto di apportare qualsiasi modifica senza alcun preavviso.
- **ATTENTION:** the manufacturer reserves the right to bring any modification without notice.
- **ACHTUNG:** der Hersteller behält sich das Recht vor, jede Änderung ohne Mitteilung vorzunehmen.
- **ATTENTION:** le producteur se réserve le droit de apporter quelque modification sans aucun préavis.

- TUTTI I PRODOTTI SONO CONFORMI ALLA **DIRETTIVA EUROPEA RoHS 2002/95/EC**
- ALL PRODUCTS ARE COMPLIANT TO THE **EUROPEAN DIRECTIVES RoHS 2002/95/EC**
- ALLE PRODUKTE ENTSPRECHEN DER **EUROPÄISCHEN RICHTLINIE RoHS 2002/95/EC**
- TOUS LES PRODUITS SONT CONFORMES À LA **DIRECTIVE EUROPÉENNE RoHS 2002/95/EC**

■ SMALTIMENTO DEI MATERIALI

Al fine di un corretto riciclo dei materiali, non disperdere il prodotto nell'ambiente, bensì avvertire l'AZIENDA COMUNALE per la raccolta dei rifiuti, avendo cura preventivamente di separare i componenti per tipologie di materiale (raccolta differenziata).

■ CLEARING OF MATERIALS

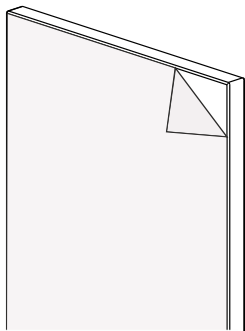
For a correct recycling of materials, do not waste the product in the environment, instead please call the MUNICIPAL COMPANY for the collection of garbage, caring beforehand for the parting of the components according to the typology of material (differentiated collection).

■ ENTSORGUNG DES VERBRAUCHSMATERIALS

Für ein korrektes Recycling der Werkstoffe, das Produkt nicht in der Umwelt freisetzen. Stattdessen informieren Sie den GEMEINDEBETRIEB für die Sammlung von Abfällen, und achten Sie dabei darauf, die Bestandteile je nach dem Materialtyp zu trennen (getrennte Sammlung).

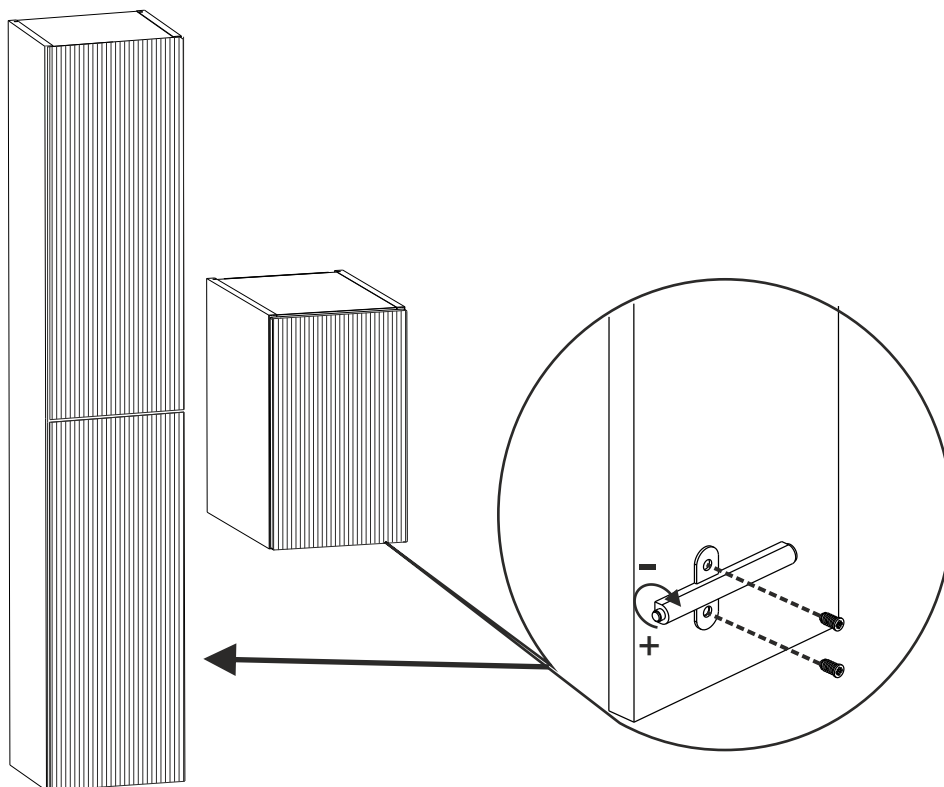
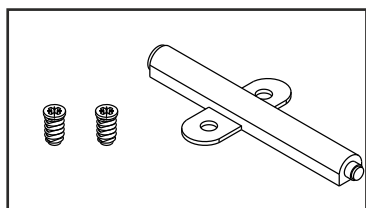
■ MISE AU REBUT DU MATÉRIEL

Pour un correct recyclage du matériaux, ne pas jeter le produit dans la nature mais informez l'ENTREPRISE COMMUNALE pour la collecte des déchets, en ayant soin de séparer les composants par typologie du matériel (tri sélectif).

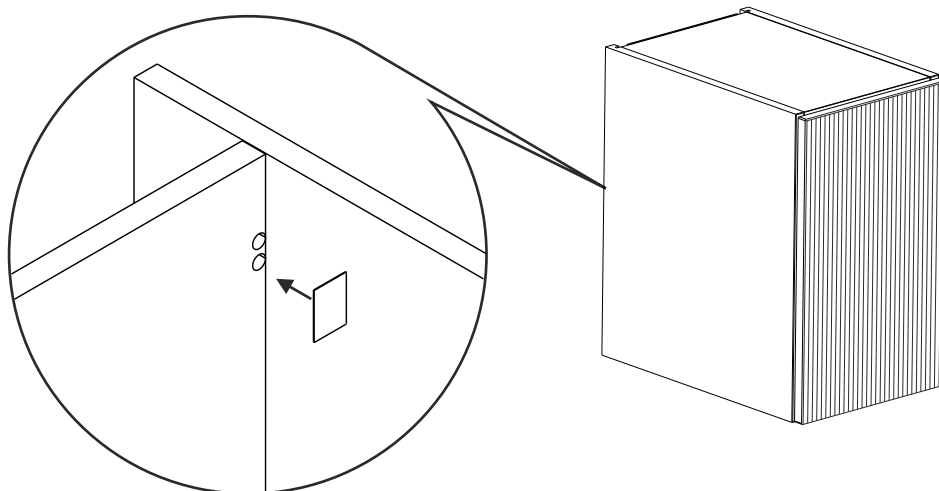
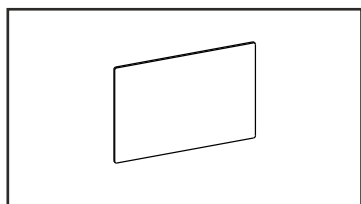


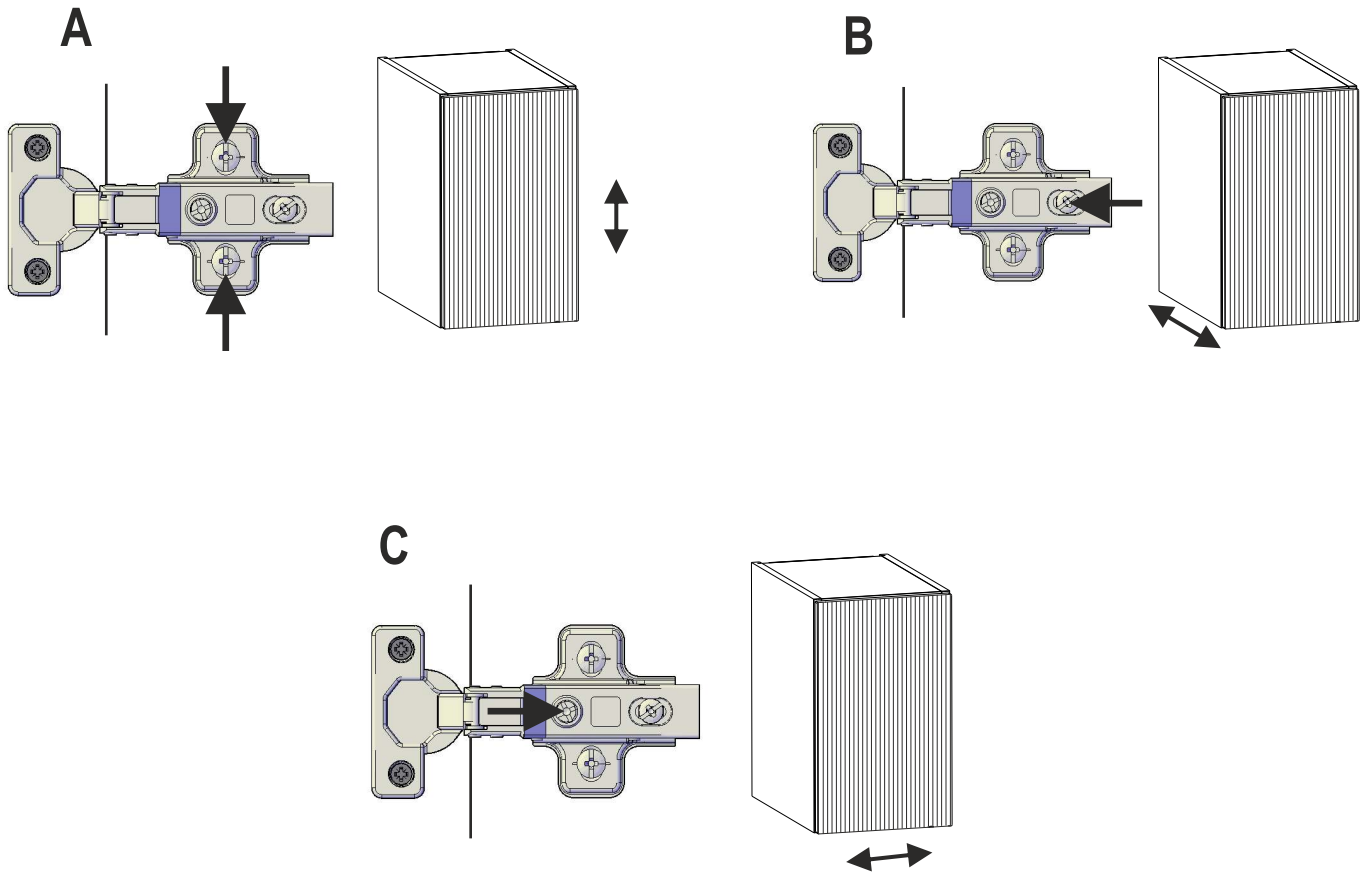
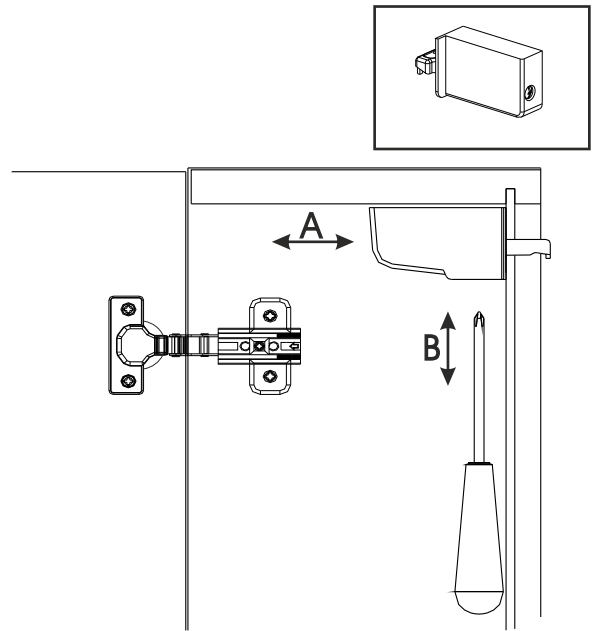
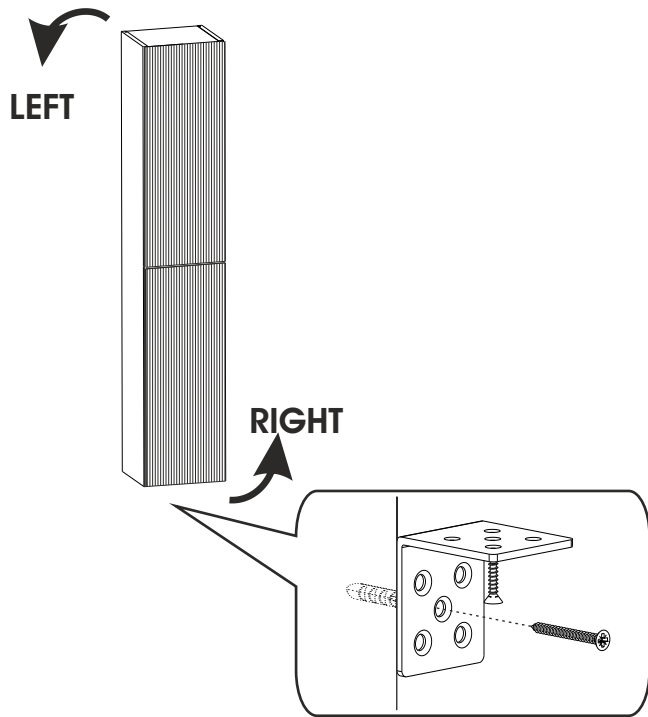
- Ove presente togliere la pellicola di protezione.
- If available, please remove the protective film and fully remove.
- Falls vorhanden, entfernen Sie die Schutzfolie
- Ne pas oublier d'ôter le film protecteur
- Αφαιρέστε τη μεμβράνη προστασίας, όπου υπάρχει

■ Push Pull

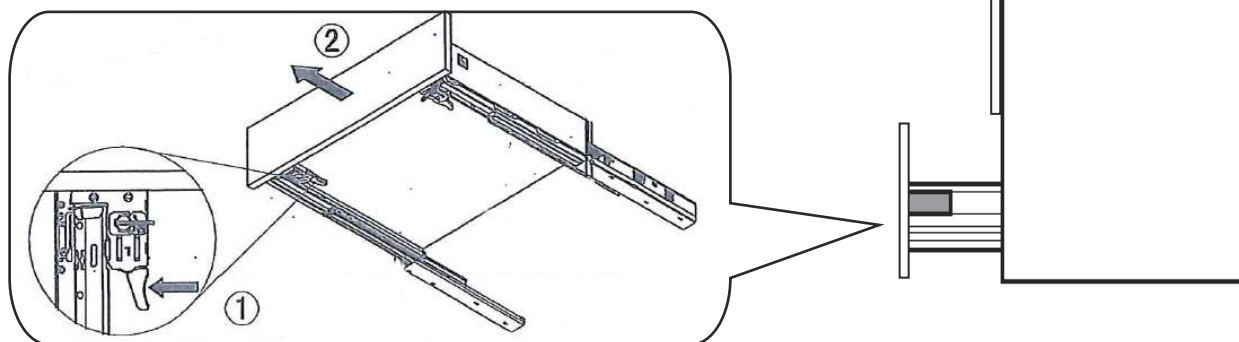


- Tappaforo
- Hole plug
- Lochabdeckung
- Bouchon

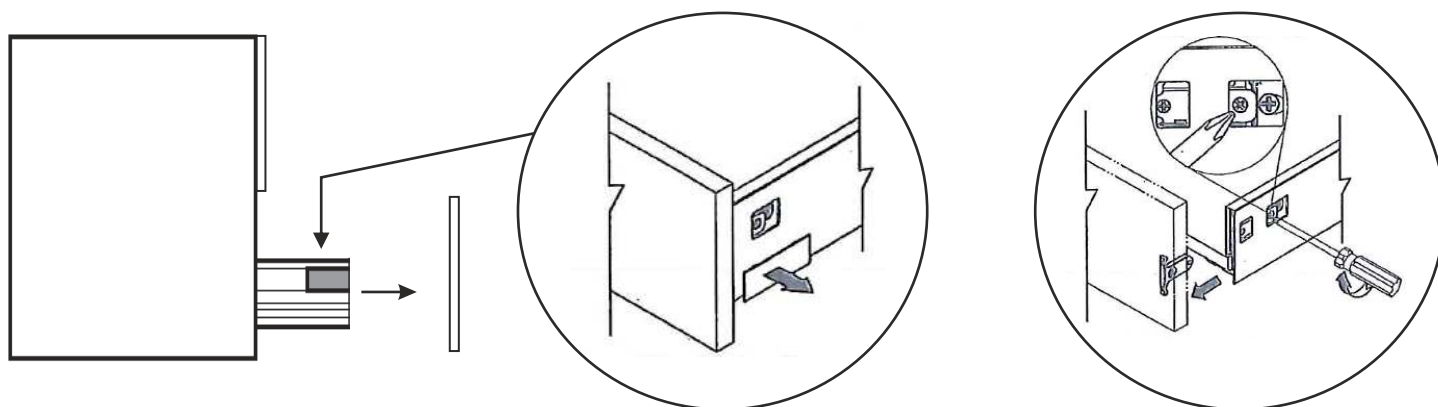




- Estrazione - Pull out - Herausziehen - Extraction - Εξάγωγή

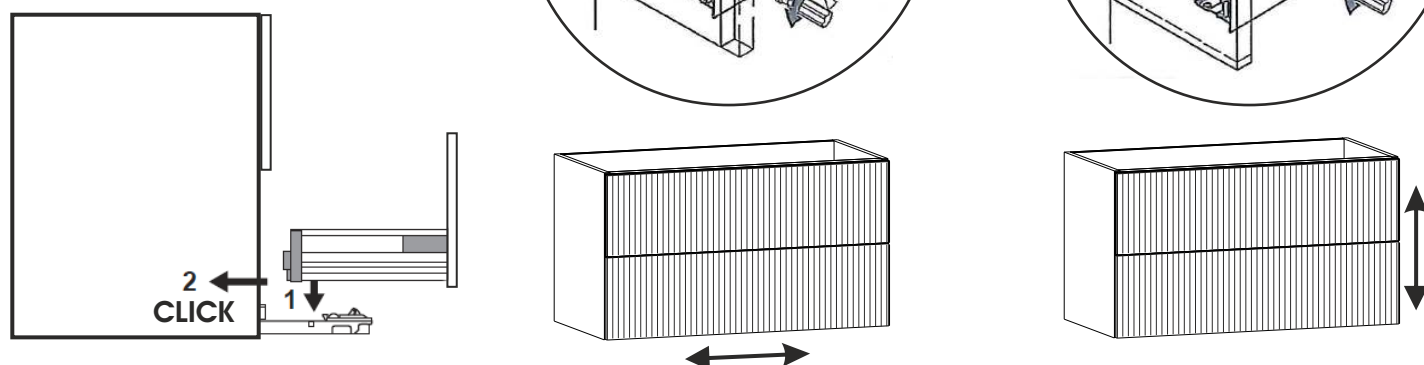
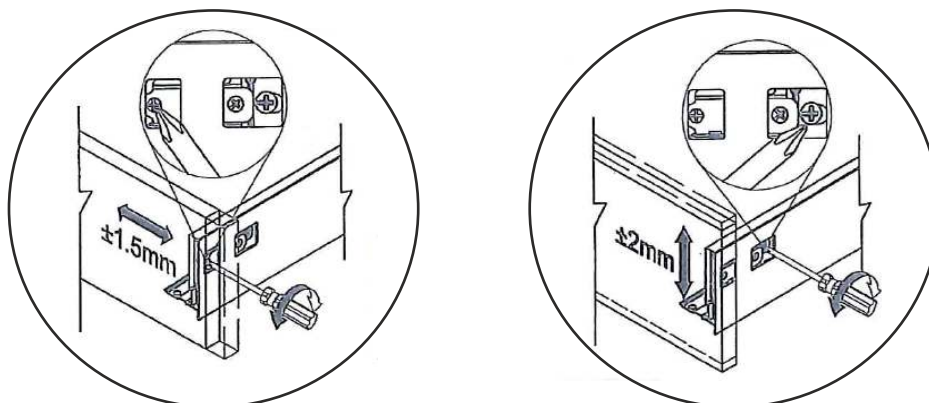


- Estrazione - Pull out - Herausziehen - Extraction - Εξάγωγή



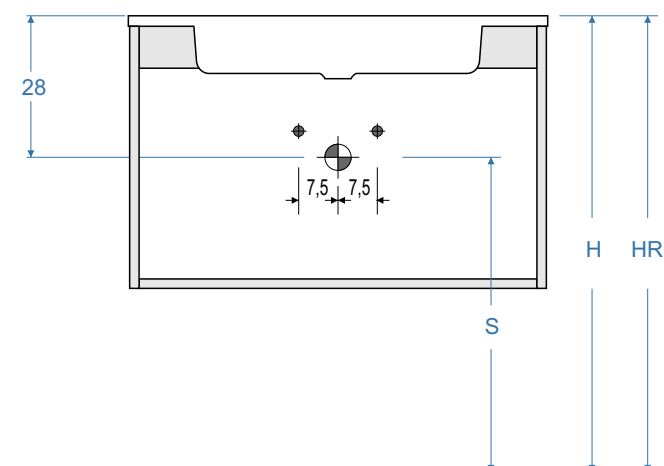
- Regolazione - Adjustment - Einstellung - Régulation - Προσαρμογή

- Montaggio
- Assembly
- Montage
- Συνέλευση



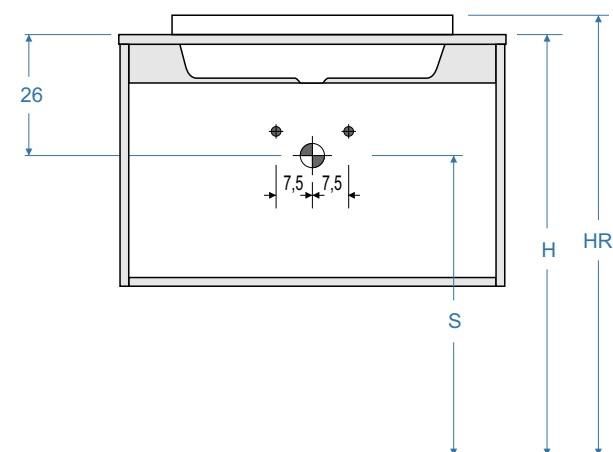
- Siliconatura dei lavabi/top con prodotti non acetici, poggiare il lavabo sulla base, siliconare il lavabo al mobile e la base porta lavabo al muro per evitare infiltrazioni d'acqua.
- Fixing of the washbasin/top with non acetic products (silicone), place the washbasin on the base unit and fix it with silicone. Please use silicone also to fix the sides of the base unit on the wall in order to avoid water infiltrations.
- Befestigung der Waschbecken/Waschtischplatten mit nicht-essighaltigen Produkten (Silikon), positionieren Sie das Waschbecken und befestigen Sie die Kanten der Seiten des Möbels auch auf dem Wand mit Silikon um Wasserinfiltrationen zu vermeiden.
- Fixation du lavabo avec silicone, déposer un joint de silicone sur tout le perimetre du meuble aussi sur le mur et positionnez le lavabo.

LAVABO DA APPOGGIO / COUNTERTOP WASHBASIN / AUFSATZWASCHBECKEN / LAVABO À COMPTOIR / ΝΙΠΤΗΡΑΣ ΕΠΙΠΑΝΤΙΑΣ



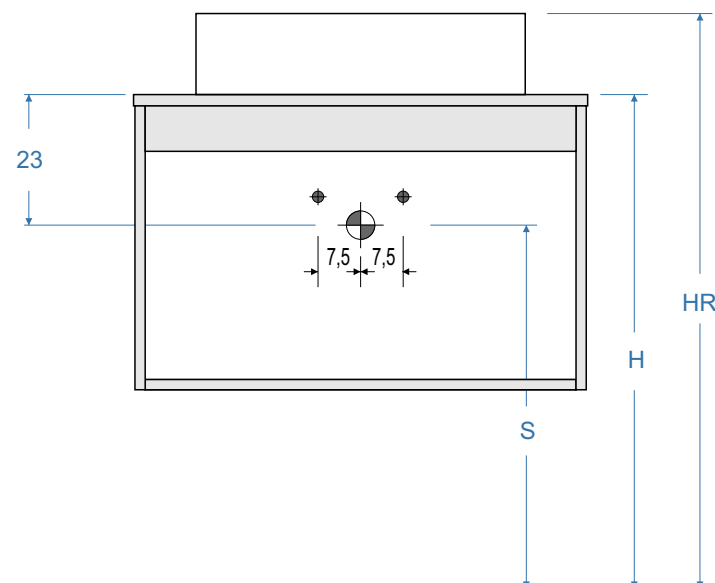
- HR = Altezza consigliata HR = 88 cm.
 - HR = Recommended height HR = 88 cm.
 - HR = Empfohlene Körpergröße HR = 88 cm.
 - HR = Hauteur recommandée HR = 88 cm.
 - HR = Συνιστώμενο ύψος HR = 88 cm.
- H = Altezza mobile S = H - 28 cm. Esempio: H = 88 cm. S = 88 - 28 = 60 cm.
 - H = Cabinet height S = H - 28 cm. Example: H = 88 cm. S = 88 - 28 = 60 cm.
 - H = Schrankhöhe S = H - 28 cm. Beispiel: H = 88 cm. S = 88 - 28 = 60 cm.
 - H = Hauteur du meuble S = H - 28 cm. Exemple : H = 88 cm. S = 88 - 28 = 60 cm.
 - H = Ύψος ντουλαπιού S = H - 28 cm. Παράδειγμα: H = 88 cm. S = 88 - 28 = 60 cm.

LAVABO SEMINCASSO / SEMI-INCLUSIVE WASHBASIN / SEMI-INCLUSIVE WASCHBECKEN / LAVABO SEMI-INCLUSIF / ΝΙΠΤΗΡΑΣ ΗΜΙΜΠΕ

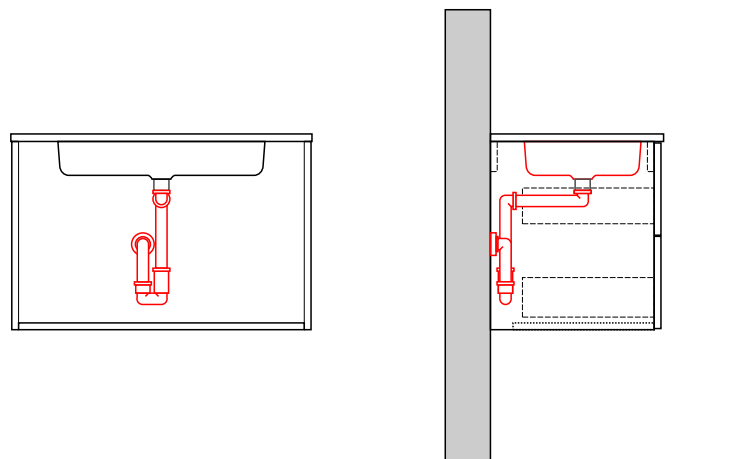


- HR = Altezza consigliata HR = 88 cm.
 - HR = Recommended height HR = 88 cm.
 - HR = Empfohlene Körpergröße HR = 88 cm.
 - HR = Hauteur recommandée HR = 88 cm.
 - HR = Συνιστώμενο ύψος HR = 88 cm.
- H = Altezza mobile S = H - 26 cm. Esempio: H = 84 cm. S = 84 - 26 = 58 cm.
 - H = Cabinet height S = H - 26 cm. Example: H = 84 cm. S = 84 - 26 = 58 cm.
 - H = Schrankhöhe S = H - 26 cm. Beispiel: H = 84 cm. S = 84 - 26 = 58 cm.
 - H = Hauteur du meuble S = H - 26 cm. Exemple : H = 84 cm. S = 84 - 26 = 58 cm.
 - H = Ύψος ντουλαπιού S = H - 26 cm. Παράδειγμα: H = 84 cm. S = 84 - 26 = 58 cm.

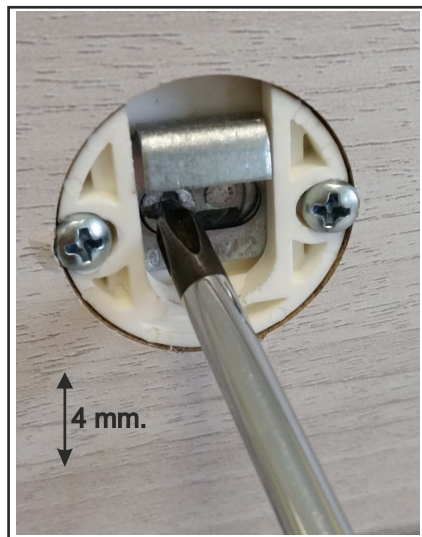
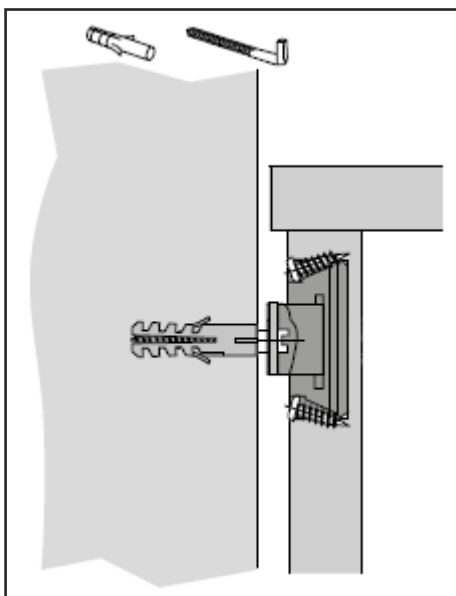
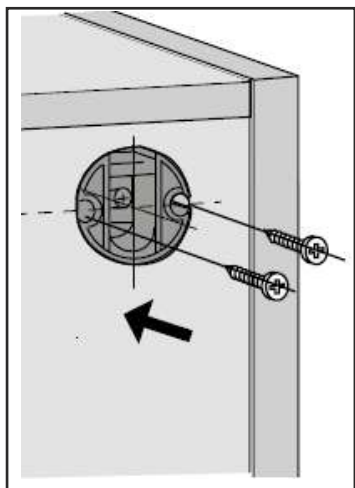
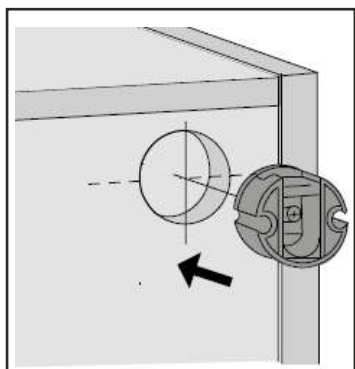
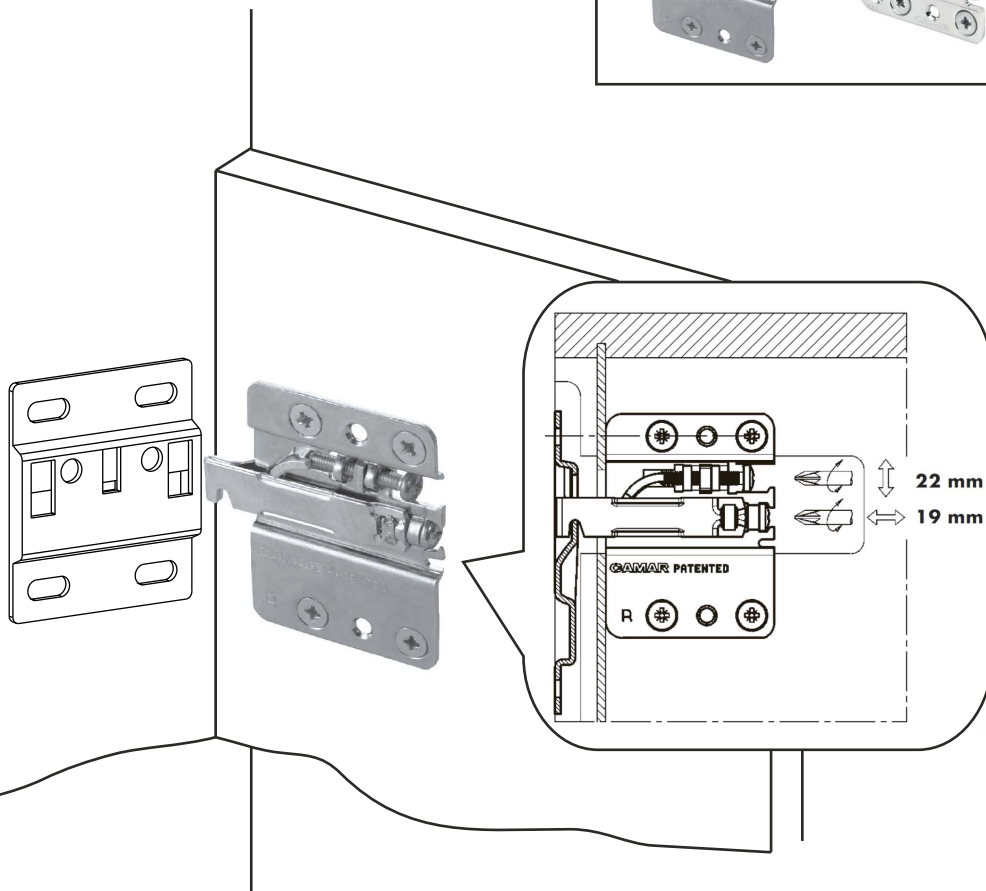
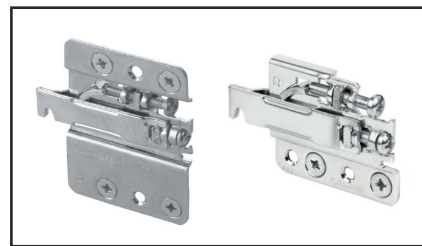
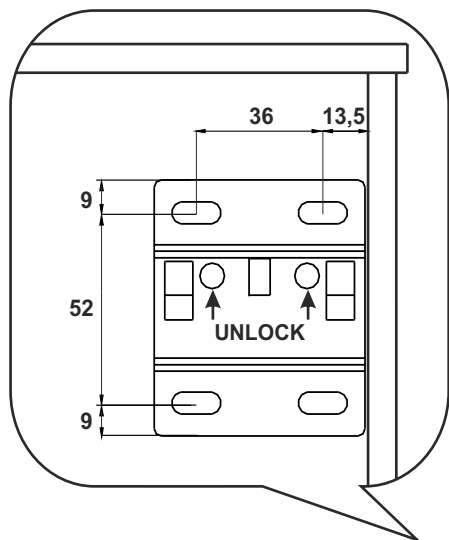
LAVABO DA APPOGGIO / COUNTERTOP WASHBASIN / AUFSATZWASCHBECKEN / LAVABO À COMPTOIR / ΝΙΠΤΗΡΑΣ ΕΠΙΠΛΑΝΤΙΑΣ



- HR = Altezza consigliata HR = 90 cm.
 - HR = Recommended height HR = 90 cm.
 - HR = Empfohlene Körpergröße HR = 90 cm.
 - HR = Hauteur recommandée HR = 90 cm.
 - HR = Συνιστώμενο ύψος HR = 90 cm.
- H = Altezza mobile S = H - 23 cm. Esempio: H = 78 cm. S = 78 - 23 = 55 cm.
 - H = Cabinet height S = H - 23 cm. Example: H = 78cm. S = 78 - 23 = 55 cm.
 - H = Schrankhöhe S = H - 23 cm. Beispiel: H = 78 cm. S = 78 - 23 = 55 cm.
 - H = Hauteur du meuble S = H - 23 cm. Exemple : H = 78cm. S = 78 - 23 = 55 cm.
 - H = Ύψος ντουλαπιού S = H - 23 cm. Παράδειγμα: H = 78cm. S = 78 - 23 = 55 cm.



- Se lo scarico non si trova ad una 'altezza da terra' adeguata per l'installazione di un sifone classico, utilizzare un kit salva-spazio come quello nel disegno. La maggior parte dei nostri mobili ha il vuoto sanitario, quindi c'è spazio tra i cassetti ed il muro. Il collo d'oca del sifone invece di stare sotto al lavabo verrà fatto verso il muro.
- If the drain is not at an adequate 'height from the ground' for the installation of a classic siphon, use a space-saving kit like the one in the drawing. Most of our furniture has a sanitary vacuum, so there is space between the drawers and the wall. The gooseneck of the siphon instead of being under the sink will be made towards the wall.
- Wenn der Ablauf keine ausreichende „Bodenhöhe“ für den Einbau eines klassischen Siphons hat, verwenden Sie ein Platzsparsset wie in der Zeichnung. Die meisten unserer Möbel haben einen Sanitärstaubsauger, sodass zwischen den Schubladen und der Wand Platz ist. Der Schwannenhals des Siphons befindet sich nicht unter der Spüle, sondern zur Wand.
- Si le drain n'est pas à une 'hauteur du sol' suffisante pour l'installation d'un siphon classique, utilisez un kit gain de place comme celui du dessin. La plupart de nos meubles ont un vide sanitaire, il y a donc de l'espace entre les tiroirs et le mur. Le col de cygne du siphon au lieu d'être sous l'évier sera fait vers le mur.
- Εάν η αποχέτευση δεν βρίσκεται σε επαρκές ύψος από το έδαφος για την εγκατάσταση ενός κλασικού σιφονιού, χρησιμοποιήστε ένα κιτ εξοικονόμησης χώρου όπως αυτό στο σχέδιο. Τα περισσότερα από τα έπιπλα μας διαθέτουν ηλεκτρική σκούπα, έτσι υπάρχει χώρος μεταξύ των συρταριών και του τοίχου. Ο λαιμός της χήνας του σιφονιού αντί να είναι κάτω από τον νεροχύτη θα γίνει προς τον τοίχο.



SICUREZZA

- I pensili, le specchiere, l'impianto elettrico e quello idraulico devono essere installati e/o collegati da personale specializzato;
- Non apportare modifiche al mobile tali da compromettere la stabilità della struttura;
- Non appesantire i ripiani con carichi eccessivi (è consigliabile considerare come carico massimo 2 kg);
- Non usare i ripiani come punti d'appoggio per raggiungere parti superiori.

MONTAGGIO

- Far installare i mobili da personale specializzato, usare tasselli ad espansione di portata adeguata e specifici per il tipo di muratura esistente. Accertarsi se la muratura è adatta a ricevere mobili sospesi (es. cartongesso).

MANUTENZIONE

- Accompagnare sempre la chiusura delle ante e dei cassetti;
- Interporre una protezione fra la superficie del mobile ed eventuali sorgenti di calore;
- Evitare il contatto diretto di acqua sulle parti in legno del mobile;
- Evitare l'elevata umidità dell'aria nella stanza dove è presente il mobile per non incorrere nel fenomeno di espansione del legno ed evitare il distacco dei bordi;
- Il legno esposto alla luce può subire variazioni di tonalità del colore;
- Non apporre sul mobile scritte e non incollare poster o adesivi di ogni genere.

PULIZIA

- Prestare attenzione e cura nella scelta dei prodotti per la pulizia del mobile (non usare agenti chimici o solventi, si raccomanda di utilizzare solo un panno umido e sapone neutro).
- **In casi particolari fare sempre una prova in punti non in vista**

SAFETY

- The wall units, the mirror units, the electric and the hydraulic wiring have to be installed or connected by skilled personnel;
- Do not bring changes to the furniture which could compromise the stability of the structure;
- Do not weigh down the shelves with excessive loads (it is advisable to consider 2 kg as maximum load);
- Do not use the shelves as supporting point in order to reach higher parts.

MOUNTING

- Get the furniture installed by skilled personnel, use expansion anchors of an adequate capacity which are specific for the existing type of masonry. Make sure that the masonry is suitable to hold wall-mounted furniture (for example plaster)

MAINTENANCE

- Always accompany the closure of the doors and the drawers;
- Put a protection between the surface of the furniture and possible sources of heat;
- Avoid direct contact of water on the wooden parts of the furniture;
- Avoid high air humidity in the room where the furniture is placed to not incur in the phenomenon of wood expansion and to avoid the detachment of the edges;
- Wood exposed to sunlight can undergo changes of the colour tonality;
- Do neither write on the furniture nor glue posters or stickers of any kind on it.

CLEANING

- Pay attention and care in the choice of the cleansing products for the furniture (do not use chemical agents or solvents, please use only a humid cloth and neutral soap).
- **In particular cases always make first a test on a not visible point.**

SICHERHEIT

- Hängeschränke, Spiegelschränke, die elektrische und die Wasserversorgungs-Anlage müssen von sachkundigem Personal eingebaut und/oder verbunden werden;
- Das Möbelstück nicht umändern, um die Standfestigkeit der Struktur nicht zu gefährden;
- Die Regale nicht mit übermäßigem Gewicht beschweren (wir empfehlen 2 kg als maximales Gewicht zu betrachten);
- Die Regale nicht als Stützpunkt benutzen um höhere Teile zu erreichen.

MONTAGE

- Die Möbel von sachkundigem Personal einbauen lassen, Expansionsdübel einer geeigneten Höchstbelastung für die vorhandenen Mauern benutzen. Vergewissern Sie sich, ob die Mauern für die Montage hängender Möbel geeignet sind (z.B. Gipsplatte).

INSTANDHALTUNG

- Begleiten Sie immer den Verschluss der Türen und Schubladen;
- Setzen Sie einen Schutz zwischen die Oberfläche des Möbelstücks und möglichen Wärmequellen;
- Vermeiden Sie den direkten Kontakt mit Wasser auf den Holzteilen des Möbelstücks;
- Vermeiden Sie hohe Luftfeuchtigkeit im Raum wo sich das Möbelstück befindet, es könnte ansonsten dem Phänomen der Holzausdehnung und der Loslösung der Kanten ausgesetzt sein;
- Dem Licht ausgesetztes Holz kann Änderungen des Farbtons erleiden;
- Setzen Sie keine Schriften auf das Möbelstück und kleben Sie keine Poster oder Aufkleber jeder Art darauf.

REINIGUNG

- Achten Sie auf die Wahl der Reinigungsprodukte für das Möbelstück (benutzen Sie keine chemischen Wirkstoffe oder Lösungsmittel, wir empfehlen nur ein feuchtes Tuch und neutrale Seife zu verwenden).
- **In besonderen Fällen testen Sie zuerst eine nicht sichtbare Stelle.**

SÈCURITÉ

- Les armoires suspendues, les miroirs conteneurs, l'installation électrique et cette hydraulique doivent être installés et/ou connectés par personnel spécialisé;
- Ne apportez pas modifications au meuble qui pourraient compromettre la stabilité de la structure;
- Ne alourdiez les rayons avec des charges excessives (il est conseillé considérer comme charge maximale 2 kg);
- Ne utilisez pas les rayons comme points d'appui pour rattraper parties supérieures.

MONTAGE

- Faites installer les meubles par personnel spécialisé, usez des tasseaux à expansion d'une portée appropriée et spécifiques pour le type de maçonnerie existant. Assurez vous que la maçonnerie est indiquée pour recevoir des meubles suspendus (ex. cation-pâte).

ENTRETIEN

- Accompagnez toujours la fermeture des portes et des tiroirs;
- Interposez une protection entre la surface du meuble et éventuelles sources de chaleur;
- Évitez le contact direct de l'eau sur les parties en bois du meuble;
- Évitez la humidité élevée de l'air dans la salle où le meuble est présent pour ne pas encourir le phénomène d'expansion du bois et éviter le décollement des bords;
- Le bois exposé à la lumière peut subir variations de la tonalité de couleur
- Ne apposez pas inscriptions sur le meuble et ne collez pas poster ou adhésifs de toute sorte.

NETTOYAGE

- Prêtez attention et soin dans le choix des produits pour le nettoyage du meuble (ne usez pas agents chimiques ou solvants, on conseille d'user seulement un drap humide et du savon neutre).
- **En cas particuliers faites toujours une épreuve d'abord dans un point pas visible.**